

Technisches Datenblatt



Produktmerkmale

Fritteuse elektrisch 0,38 kW/l, 8 l Tisch 230 V

Modell

SAP -Code

00000889



- Beckenvolumen [l]: 8
- Abfluss: Nein
- Maximale Gerätetemperatur [° C]: 190
- Mindestvorrichtungstemperatur [° C]: 50
- Material: Edelstahl
- Heizort: innen
- Zündung: elektrisch
- Anzahl der Körbe: 1
- Korbgröße [mm]: 210 x 235 x 100

SAP -Code	00000889	Wird geladen	230 V / 1N - 50 Hz
Netzbreite [MM]	306	Beckenvolumen [l]	8
Nettentiefe [MM]	411	Anzahl der Becken	1
Nettohöhe [MM]	311	Anzahl der Körbe	1
Nettogewicht / kg]	7.00	Korbgröße [mm]	210 x 235 x 100
Power Electric [KW]	3.000		

Technisches Datenblatt



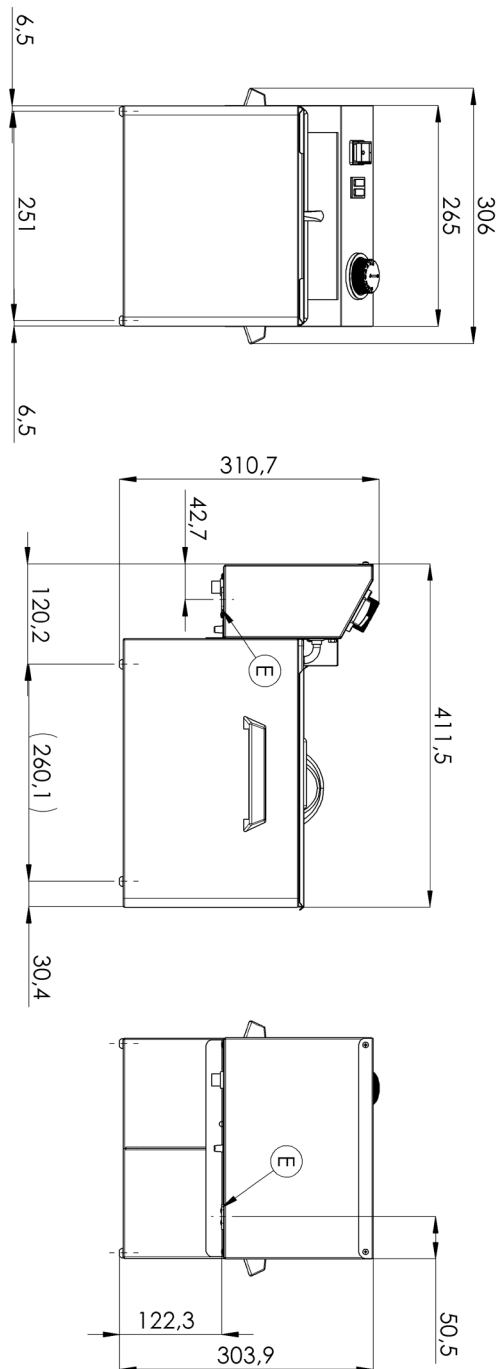
Technische Zeichnung

Fritteuse elektrisch 0,38 kW/l, 8 l Tisch 230 V

Modell

SAP -Code

00000889



Fritteuse elektrisch 0,38 kW/l, 8 l Tisch 230 V

Modell

SAP -Code

0000889

1

Nationärin

- lange Lebensdauer
- Edelstahlwiderstand von AISI 304
- Das Material rostet nicht
 - Einsparungen bei Serviceinterventionen
 - Einfacher und schnellerer Service

2

Grad des Schutzes von Kontrollen IPX4

- Wartung -frei
- Wasserbeständigkeit
- lange Lebensdauer
 - Einsparungen bei Serviceinterventionen
 - Einfache Reinigung des Geräts

3

Effektive Kaltzone

- verhindert das Verbrennen von Lebensmittelresten
- Es gibt keine Änderung des Ölgeschmacks von Öl
 - Längeres Ölleben
 - Einfacher Zugang und Wartung

4

Abnehmbare Heizung

- längeres Leben
- einfacher Zugriff
 - Vollständige Elektrokast
 - Einfacher Zugang zu den Ecken und Zeit sparen Zeit

5

Abnehmbarer Behälter

- rostfrei
 - einfacher zu reinigen und zu manipulieren
 - Möglichkeit, den Behälter im Geschirrspüler zu waschen

6

Manipulation

- Einfache Portabilität
 - Flexibilität in der Küche, die Möglichkeit, für Bankette zu verwenden

7

Verhinderung der Selbstneugung

- Größerer Schornstein
 - Sicherere Wärmeissipation und Trennung von Öl und Belüftung von Fritteuse

8

2 Thermostate

- die Versicherungs- und Arbeitsthermostat
 - Sicherheit
 - Verhinderung der Selbstneugung
 - Vorbeugung von Ölverbrennung

Technisches Datenblatt



technische Parameter

Fritteuse elektrisch 0,38 kW/l, 8 l Tisch 230 V

Modell

SAP -Code

00000889

1. SAP -Code:

00000889

2. Netzbreite [MM]:

306

3. Nettentiefe [MM]:

411

4. Nettohöhe [MM]:

311

5. Nettogewicht / kg]:

7.00

6. Bruttobreite [MM]:

310

7. Grobtiefe [MM]:

450

8. Bruttohöhe [MM]:

330

9. Bruttogewicht [kg]:

8.00

10. Gerätetyp:

Elektrisches Gerät

11. Konstruktionstyp des Geräts:

Tischgerät

12. Power Electric [KW]:

3.000

13. Wird geladen:

230 V / 1N - 50 Hz

14. Zündung:

elektrisch

15. Schutz der Kontrollen:

IPX4

16. Die Außenfarbe des Geräts:

Edelstahl

17. Material:

Edelstahl

18. Indikatoren:

Betrieb und Heizen

19. Arbeitsplatzmaterial:

AISI 304

20. Dicke der Arbeitsplatte [MM]:

0.80

21. Geräteheiztyp:

direkt

22. Standardausrüstung für das Gerät:

Deckel, Korb

23. Beckenvolumen [l]:

8

24. Volumenkapazität des Behälters [l]:

8.00

25. Maximale Gerätetemperatur [° C]:

190

26. Mindestvorrichtungstemperatur [° C]:

50

27. Sicherheitsthermostat bis zu x ° C:

235

28. Verstellbare Füße:

Ja

Technisches Datenblatt



technische Parameter

Fritteuse elektrisch 0,38 kW/l, 8 l Tisch 230 V

Modell

SAP -Code

00000889

29. Heizelementmaterial:

AISI 304

30. Anzahl der Körbe:

1

31. Anzahl der Becken:

1

32. Korbgröße [mm]:

210 x 235 x 100

33. Heizelementkonstruktion:

Heizkörper mit großer Oberfläche, um seine Lebensdauer zu verlängern und das Ölbad gleichmäßig zu erwärmen

34. Abfluss:

Nein

35. Heizort:

innen

36. Querschnitt der Leiter CU [mm²]:

0,75

- Výkon (kW): 3,3-3,7 (230 V)